

## Описание

Электромеханические приводы спроектированы для автоматизации секционных гаражных ворот, они рассчитаны на интенсивное или очень интенсивное использование. Пригодны для монтажа в любых гаражах, от индивидуальных до коллективных, благодаря наличию широкого спектра направляющих привода различной длины, цепных или ременных передач. Блок управления и электронный концевой выключатель с механическим ограничителем встроены соответственно в привод и направляющую.



24V

((ER-Ready))

D-TRACK



Встроенный блок управления с автоматическим обучением усилиям открывания и закрывания.

Безопасность использования оборудования обеспечивается энкодером и эксклюзивной системой управления тяговым усилием D-Track.

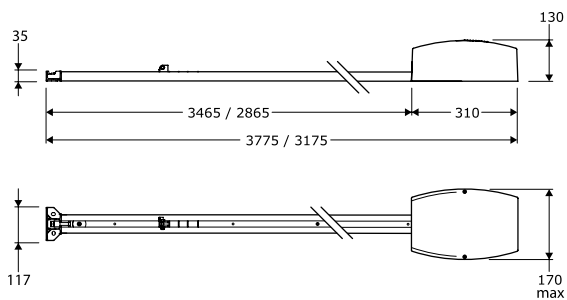
Высокопрочная направляющая из оцинкованной стали с желобами для прокладки кабелей.



## Сводная таблица

Артикул	Наименование	Комплекты	Напряжение	Тяговое усилие	На схеме
8810023 00032	TIZIANO	■	24В	60 кг	A

## Размеры



## Технические характеристики

	TIZIANO
Блок управления	VENERE GDA
Напряжение питания	230В
Напряжение двигателя	24В
Мощность потребляемая	236 Вт
Скорость движения ворот	5 м/мин.
Концевые выключатели	Энкодер
Замедление	Есть
Реакция на препятствие	Электронный концевой выключатель
Блокировка	Механическая
Разблокировка	Шнур или стальной тросик
Интенсивность использования	Полуинтенсивное
Температура окружающей среды	от -20°C до +60°C
Вес привода	3.5 кг